

Verwerkingsvoorschrift BIJLARD TIFA HOUTLIJM MS-D4

Toepassing

TIFA HOUTLIJM MS-D4 is getest en gecertificeerd voor het onderling verbinden van stijlen en dorpels in houten kozijnen (type C) met certificaatnummer 00000.

Houtsoorten

Accoya

Meranti

Red Grandis

Sapeli

Vorbereiding

Zorg voor schone, droge, stof-, vetvrije en passende materialen. Voor een optimale verlijming is de omgeving en materiaal temperatuur tussen de ca. +15°C en +30°C, en de relatieve omgeving lucht vochtigheid tussen de 50% en 90%. Het houtvochtgehalte moet tussen ca. 10 – 18% zijn (voor Accoya ca. 4-6 %) er mag geen verschil in het houtvochtgehalte tussen de kern en de buitenkant van het hout zijn.

De tolerantie van de passing van de kozijnverbinding mag maximaal 0.3 mm zijn. De kozijnverbinding wordt als dubbele deugel verbinding toegepast.

Deuvels

Maatvoering

TIFA HOUTLIJM MS-D4 wordt tevens gebruikt voor het verlijmen van de deuvels, de vervaardigde houten deuvels voldoen aan BRL 2908.

Minimaal dient er te worden gewerkt met 2 deuvels van $\geq \varnothing 14$ mm.

- Minimale dekking: 8 mm:
- Maximale dekking: 38 mm:

De afstand tussen de deuvels onderling is:

- Ten minste gelijk te zijn aan de diameter van de deuvel;
- Kleiner te zijn dan 4 x de diameter van de deuvel.

Verwerkingsvoorschrift BIJLARD TIFA HOUTLIJM MS-D4

Lengte van deuvel

De minimale lengte van de deuvels is 80 mm.

De hartlijn van de deuvel dient over de volgende lengten in het hout te zijn gebracht:

- In het deel evenwijdig aan de houtvezel: ten minste 35 mm;
- In het deel loodrecht op de houtvezel: ten minste 24 mm;

uitzondering: bij de aansluiting tussen een tussenstijl en een tussendorpel dient de lengte loodrecht op de houtvezel ten minste 20 mm te zijn.

Bij kruisingen dienen, indien de dikte van de doorgaande tussenstijlen of tussendorpels kleiner is dan 85 mm, lange deuvels te worden toegepast die ter plaatse van de tussenstijl of de tussendorpel niet worden onderbroken.

Diepte van een deuvelgat

De diepte van een deuvelgat dient ten minste 5 mm meer te zijn dan de lengte van de te gebruiken deuvel. Het doorboren van de deuvelgaten is niet toegestaan.

Relatie diameter deuvel en diameter deuvelgat

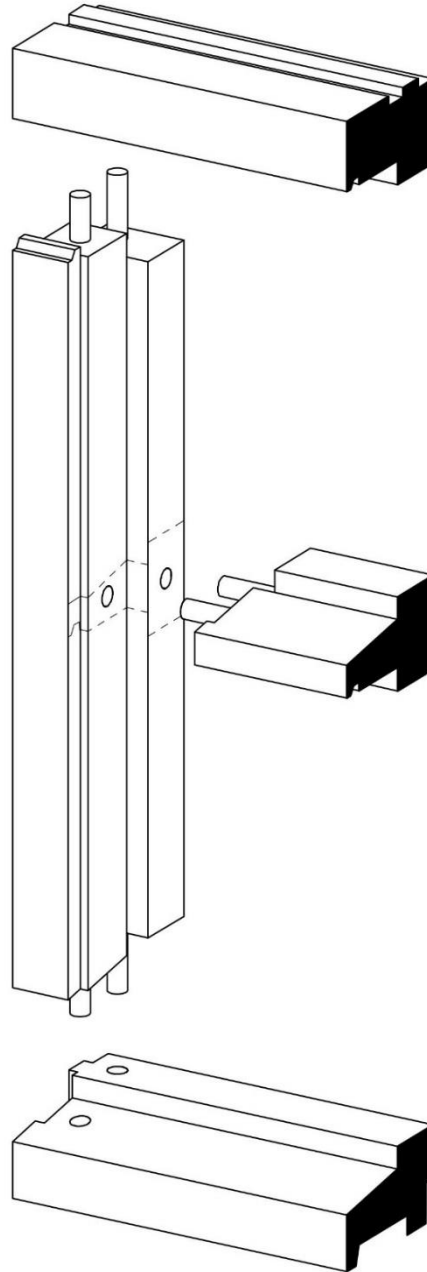
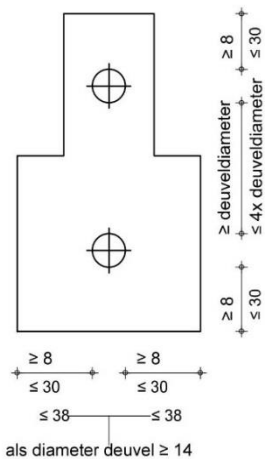
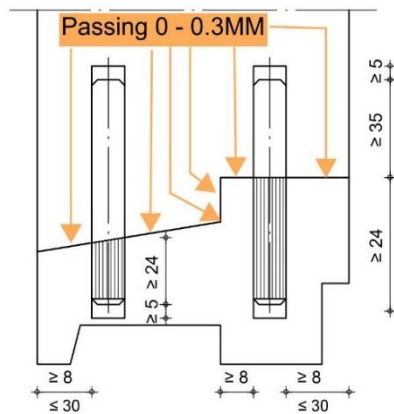
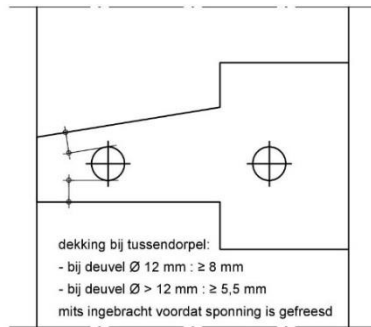
De diameter van het deuvelgat is afhankelijk van:

- Maximale tolerantie van +/- 0,1 mm;
- Houtsoorten:
 - Bij loofhout dient de nominale diameter van het deuvelgat overeenkomen met de nominale diameter van de deuvel;
 - Bij naaldhout moet de nominale diameter van het deuvelgat 0,2 mm kleiner zijn dan de nominale diameter van de deuvels;
 - Voor gemodificeerd hout wordt verwezen naar [SKH publicatie 13-02](#).

Verwerkingsvoorschrift BIJLARD TIFA HOUTLIJM MS-D4

Dubbele deувelverbinding

- min. 2 deуvels $\geq \varnothing 14$ mm of
- 1 deуvel $\geq \varnothing 16$ mm + 1 deуvel $\geq \varnothing 12$ mm



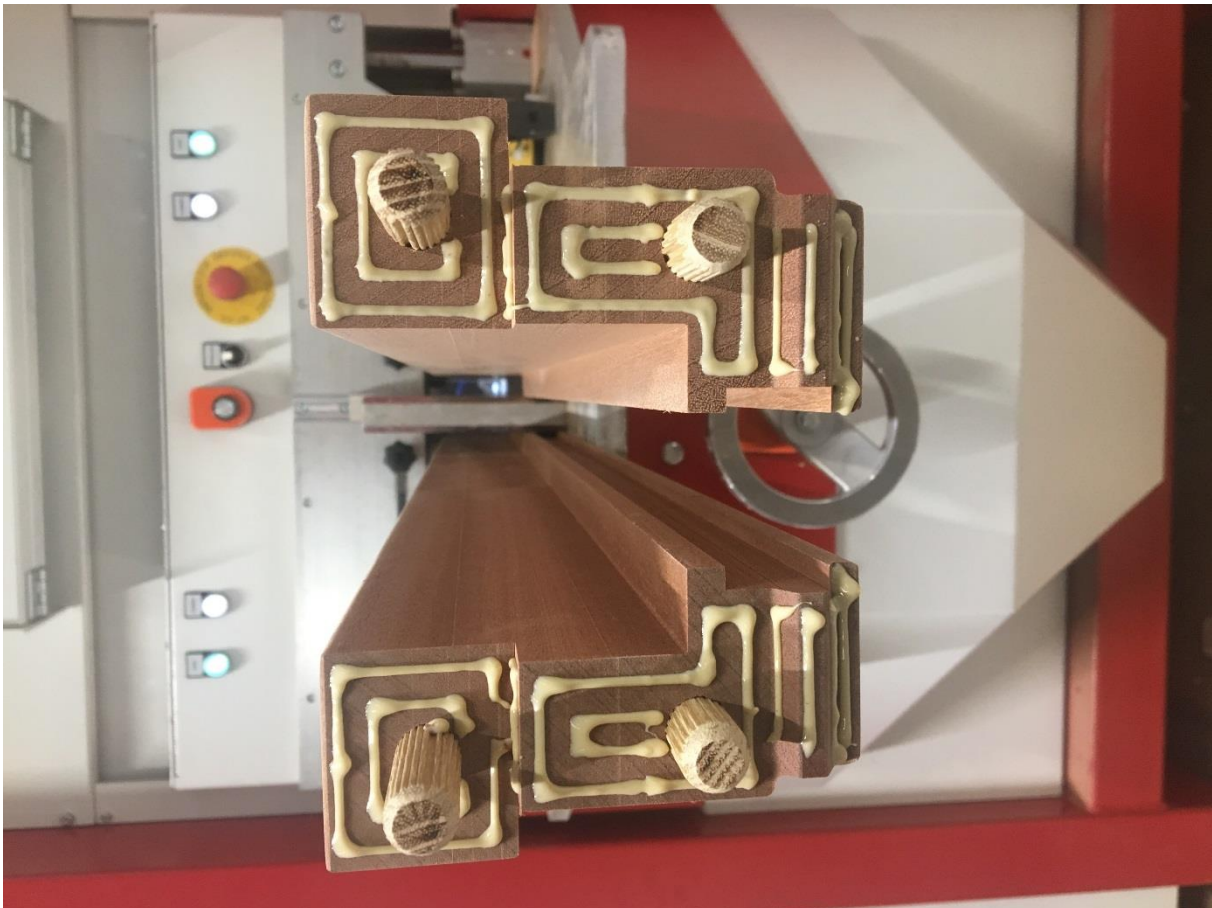
Verwerkingsvoorschrift BIJLARD TIFA HOUTLIJM MS-D4

Verwerking

Stap 1:

TIFA HOUTLIJM MS-D4 vanuit de koker, worst of emmer (machinaal) aanbrengen in rillen met een dikte van 3-5 mm. Houd ca. 5 mm van de rand vrij van lijm, zoals patroon op foto 1. Bij de deugelgaten, de lijm rondom aan de binnenzijde van de rand van het deugelgat aanbrengen. De deugel verplaatst de lijm verder naar binnen. De extra diepe groeven zorgen ervoor dat overtollige lijm niet opgesloten raakt tussen deugel en profiel. Breng een extra lijmril aan op de opstaande kant (hiel) voordat de deugels worden aangebracht. De lijm verdeelt zichzelf verder tijdens het opsluiten.

Foto 1 (voorbeeld)



Verwerkingsvoorschrift BIJLARD TIFA HOUTLIJM MS-D4

Stap 2:

Voor de deuvolverbindingen TIFA HOUTLIJM MS-D4 rondom de binnenzijde van de deuvelgaten(zie foto 2) aanbrengen.

Foto 2 (voorbeeld)



Verwerkingsvoorschrift BIJLARD TIFA HOUTLIJM MS-D4

Stap 3:

Men dient zich ervan te verzekeren dat er voldoende lijm is toegepast. Na het opsluiten van de verbindingen dient er een kleine hoeveelheid lijm naar buiten te worden geperst zodat er een 100% vullende verbinding ontstaat.(zie foto 3)

Foto 3 (voorbeeld)



Verwerkingsvoorschrift BIJLARD TIFA HOUTLIJM MS-D4

Opsluiten, perstijd en afbindtijd

Het opsluiten dient binnen 15 minuten te gebeuren nadat de lijm is aangebracht. Hogere temperaturen en/of hogere luchtvochtigheid zorgen voor een kortere open tijd.

De persdruk mag nooit hoger dan 20 bar zijn. Als er voldoende lijm aangebracht is en er tijdens het uitoefenen van de persdruk geen lijm uit de verbinding komt, mag de druk minimaal verhoogd worden totdat de lijm uit de verbindingen wordt geperst. Om ervoor te zorgen dat de lijm juist verdeeld wordt dient er een perstijd van minimaal 5 seconden aangehouden te worden. Om voldoende sterkte op te bouwen mogen de verbindingen na verlijming gesloten blijven en voor minimaal 6 uur niet worden belast.

Overschilderbaarheid

TIFA HOUTLIJM MS-D4 is goed overschilderbaar, afhankelijk van het verfsysteem dient de lijm binnen 4 uur te worden voorzien van een eerste watergedragen verflaag/sealer. In overleg met uw verffabrikant zijn langere perioden tot 72 uur mogelijk.

Houdbaarheid

TIFA HOUTLIJM MS-D4 mag verwerkt worden tot uiterlijk 12 maanden na productie, mits in goed gesloten verpakking opgeslagen op een koele plaats. Vorstvrij bewaren. Altijd in volgorde van ontvangst verwerken (FIFO).

Onze verwerkingsadviezen zijn gebaseerd op uitgebreid onderzoek. In verband met de grote verscheidenheid van materialen en omstandigheden waaronder wordt gelijmd, kunnen wij geen aansprakelijkheid aanvaarden voor de verkregen resultaten en/of enige schade die het gevolg zou zijn van het gebruik van het product. Wij staan voor u klaar met advies.